



注意

●取付作業は専門業者に依頼ください。●作業を行う時は必ず作業用手袋(軍手等)を使用してください。●この製品はATB・クロスバイク用のフロントバスケットです。他の目的に使用しないでください。●運行前には必ず緩みやガタツキがないか各部を点検してください。●装着したままで悪路走行やレース、アクロバット走行は行わないでください。●破損や変形したまま使用しないでください。●万一、運行上支障が感じられた場合は直ちに使用を止め点検してください。●バスケットから大きくはみ出すような物や人・動物は積載しないでください。●汚れた時の洗浄は水洗いか中性洗剤を薄めてご使用ください。●シンナー、ベンジン等を使用しますと材質劣化の原因となります。●自動車のトランク内等高温になる場所に長時間保管すると変形する場合があります。●ご不明な点がございましたらお買い上げになられた販売店、又は弊社までお問い合わせください。

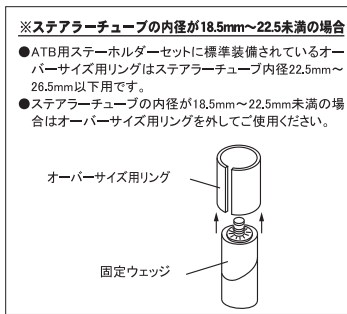
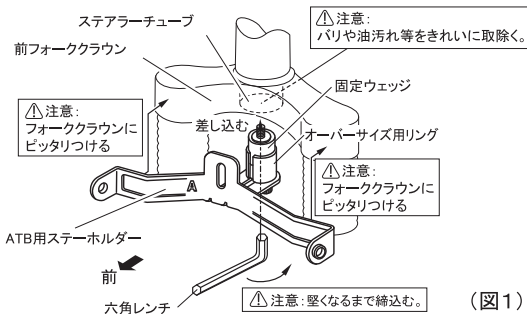
耐荷重:3kgまで

部品一覧

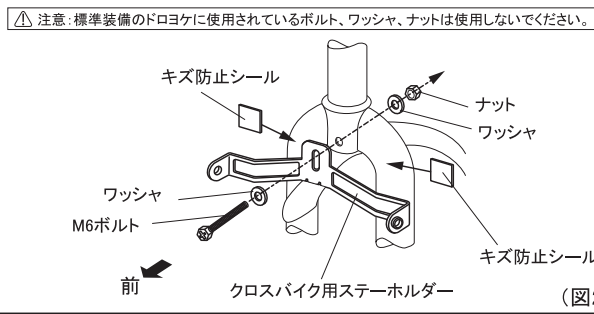
バスケット本体・・・1個 	ATB用ステーホルダーセット・・・1セット 	クロスバイク用ステーホルダー・・・1セット 	キズ防止シール・・・1セット 	ステー・・・1個 	ステー止め板・・・1個
ステー受け金具・・・1個 	セムスネジ・・・2個 	M6ボルト(M6×45)・・・1個 	ナット・・・1個 	ワッシャー・・・2個 	六角レンチ(付属工具)・・・1本

取付け方

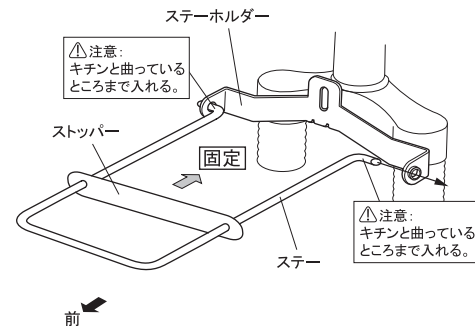
① 前フォーククラウンのステアラーチューブ内側の油污れ等をきれいに拭き取り(金属バリ等突起物がある場合はヤスリで削り取ってください)、ATB用ステーホルダーセットをステアラーチューブ内に差し込み、六角レンチでボルトを締め付けて固定します。(図1)



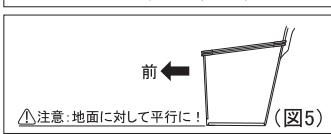
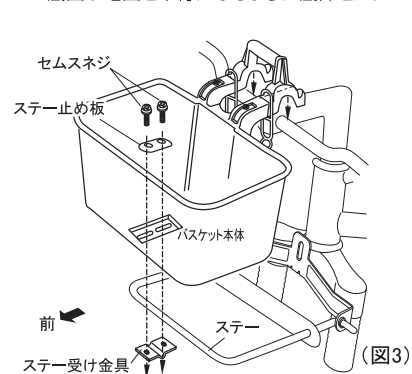
※クロスバイク・ノーサス仕様の車種には、クロスバイク用ステーホルダーを付属のM6ボルト、ワッシャー、ナットを使ってフォーククラウンのセンターホールに固定してください。(図2)



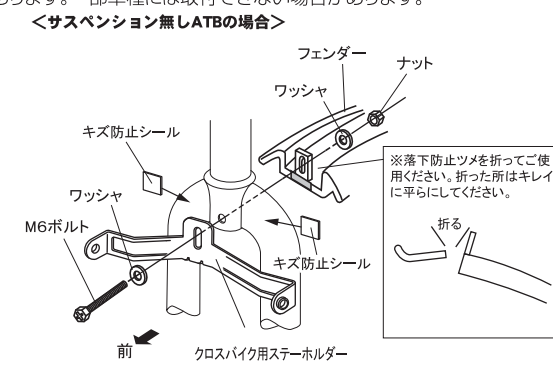
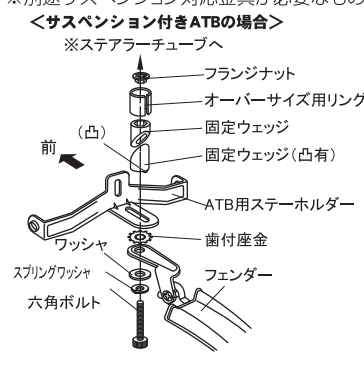
② ステーの両端をステーホルダーの両側の穴に差し込み、ストッパーでステーがハズレないように固定します。



③ バスケット本体をひっかけハンドルフック用ベルトで固定します。(図3)(図4)バスケット底面が地面と平行になるように底部とステーをネジで固定してください。(図5)

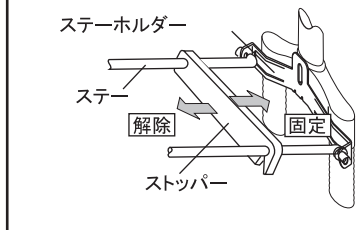


◎OGK製ATBフェンダーと併用する場合は下記の要領で取付けてください。※別途サスペンション対応金具が必要なものもあります。一部車種には取付できない場合があります。



警告

衝撃によるステー脱落防止の為、走行時には必ずストッパーをステーホルダー側にスライドさせ固定してください。その時ストッパーがリバースアーチやプレーキ本体に接触しない位置に固定するように留意してください。



装着後は必ずしっかりと固定されているか上下左右にゆずってガタツキの無い事を確認してから走行してください。

オージューケー技研株式会社

〒577-0066 東大阪市高井田本通6丁目2-32 TEL:06-6782-4353
E-mail : info@ogk.co.jp ホームページアドレス : http://www.ogk.co.jp